

HIGHLUX®

Stegplatten

Die wohlbedachte Lösung



MÖNCH
Kunststoff-Technik GmbH

Stegplatten

Die wohlbedachte Lösung

HIGHLUX® Stegplatten und Wellplatten werden im Extrusionsverfahren hergestellt. Das dafür verwendete Acrylglas-Granulat wird nach modernsten Erkenntnissen und Methoden hergestellt. Es kombiniert die unerreichte Beständigkeit von Acrylglas gegen Witterungseinflüsse mit ausgezeichneter Schlagfestigkeit. Damit ist HIGHLUX® ideal für Bauverglasungen geeignet.

Unübertroffene Brillanz und gutes Aussehen auf Dauer

HIGHLUX® besitzt eine hervorragende Beständigkeit gegenüber UV-Strahlungen. Es vergilbt und versprödet nicht, auch nach langjähriger Freibewitterung.

HIGHLUX® Stegplatten sind schlagzäh modifiziert und sichern damit problemlose Montage und Hagelfestigkeit. Mit ihren speziellen Geometrien sorgen sie für außerordentlich gute Tragfähigkeit bei gleichzeitig geringem Gewicht.

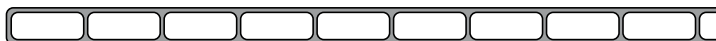
Die in den Kammern eingeschlossene Luft sichert eine ausgezeichnete Wärmedämmung.

Durch die großen Formate der HIGHLUX® Stegplatten kann viel Aufwand für die Unterkonstruktion gespart werden.

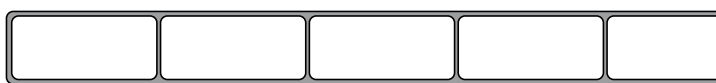
Auf der glatten Oberfläche wird Schmutz und Staub durch Regen sehr leicht abgewaschen.

Spezielle Sorten können auch als Sonnenschutzverglasung eingesetzt werden.

HIGHLUX® Stegplatten sind in folgenden Standardgeometrien lieferbar:



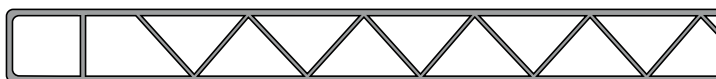
HIGHLUX® SDP 8



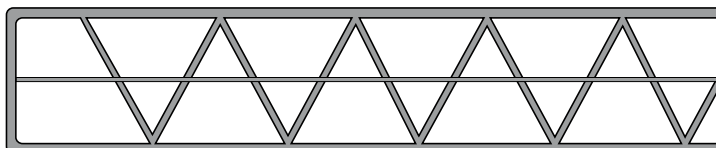
HIGHLUX® SDP 16



HIGHLUX® SDP 16 Vertica



HIGHLUX® FWP 16

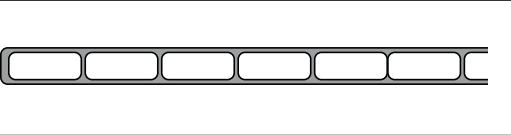
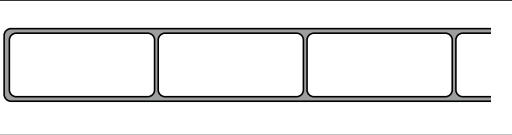


HIGHLUX® FWP 32

HIGHLUX® Stegplatten

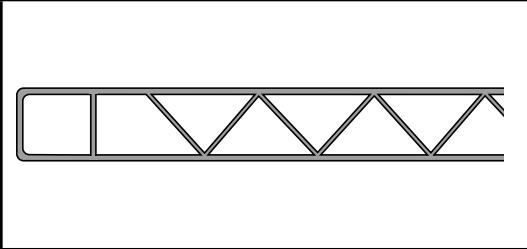
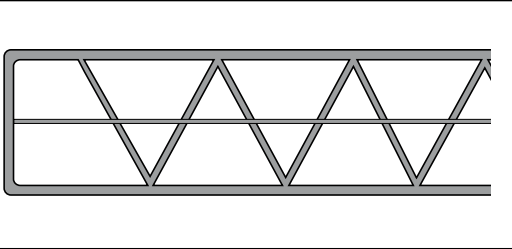
Das Sortiment


Diese Übersicht stellt unser Standardprogramm dar. Auf Anfrage sind auch Sonderprodukte lieferbar.

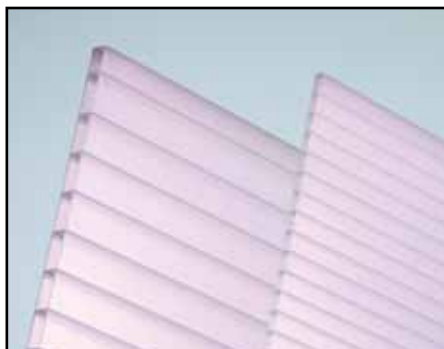
		
	HIGHLUX® SDP 8/1200/16 Glasklar und SUNSTOP Opal	HIGHLUX® SDP 16/980/32, SDP 16/1200/32 Glasklar, Weiß, SUNSTOP Opal, Farblos IC
Plattendicke in mm	8	16
Stegabstand in mm	16	32
Plattenbreite in mm	1.200	980 und 1.200
Plattenlängen in m*	4, 5, 6 und 7 m	4, 5, 6 und 7 m
K-Wert in W/m ² K	3,4	2,8
Bewertetes Schalldämm-Maß	23 dB	24 dB
Lichtdurchlässigkeit Glasklar in % **	84	84
Lichtdurchlässigkeit Weiß in % **		76
Lichtdurchlässigkeit SUNSTOP Opal in % **	62	62
Unterstützungsabstand für 980 mm Breite bei 75kg/m ²		6.000 mm
Unterstützungsabstand für 1200 mm Breite bei 75kg/m ²	2.500 mm	4.000 mm

HIGHLUX® Sonderprogramm

Das Sonderprogramm

		
	HIGHLUX® FWP 16/1200 Glasklar und Weiß	HIGHLUX® FWP 32/1200 Weiß
Plattendicke in mm	16	32
Plattenbreite in mm	1.200	1.200
Plattenlängen in m*	4, 5, 6 und 7 m	4, 5, 6 und 7 m
K-Wert in W/m ² K	2,6	1,7
Bewertetes Schalldämm-Maß		
Lichtdurchlässigkeit Glasklar in % **	82	
Lichtdurchlässigkeit Weiß in % **	74	60
Unterstützungsabstand für 1200 mm Breite bei 75kg/m ²	5.000 mm	unbegrenzt


HIGHLUX® Vertica SDP 16/980/96, 16/1200/96 Glasklar
16
96
980 und 1.200
4, 5, 6 und 7 m
2,7
22 dB (geschätzt)
87
3.500 mm
2.500 mm



* = Sonderlängen auf Anfrage
 ** = nach DIN 5036 Bl.3





Spezielle Eigenschaften für spezielle Anforderungen

Bei jeder Anwendung im Freien ist natürlich die unübertroffene Witterungsbeständigkeit von HIGHLUX® ein großer Vorteil.

Für die Gestaltung eines besonderen Carports könnten Weiß eingefärbte Stegplatten besonders chic aussehen. Bei einem Gewächshaus für den Hobbygärtner kommt es darauf an, dass die Pflanzen möglichst viel Licht bekommen.

Und das Terrassendach sollte hagelbeständig sein und mit einer speziellen Vergütung im Sommer auch noch vor zu intensiver Sonneneinstrahlung schützen. Im Wintergarten muss es dann besonders gemütlich sein, wenn es draußen knackig kalt ist. Dafür muss die Dachverglasung besonders gut Wärme dämmend sein.

Für jede Anforderung finden Sie im Sortiment der HIGHLUX® Stegplatten die richtige Lösung.



HIGHLUX® Stegplatten sind auf beiden Seiten mit recycelbaren PE-Folien kaschiert. Sie schützen die Oberflächen gegen Beschädigungen während Transport, Lagerung und Einbau. Sie müssen jedoch sofort nach Montage entfernt werden.

Die Stirnseiten sind mit einem Klebeband verschlossen. Es muss für den Einbau entfernt und durch einen Montagegerechten Stirnseitenverschluss ersetzt werden.

Unsere Informationen entsprechen unseren heutigen Kenntnissen und Erfahrungen nach unserem besten Wissen. Wir geben sie jedoch ohne Verbindlichkeit weiter. Änderungen im Rahmen des technischen Fortschritts und der betrieblichen Weiterentwicklung bleiben vorbehalten. Unsere Informationen beschreiben lediglich die Beschaffenheit unserer Produkte und Leistungen und stellen keine Garantien dar. Der Abnehmer ist von einer sorgfältigen Prüfung der Funktionen bzw. Anwendungsmöglichkeiten der Produkte durch dafür qualifiziertes Personal nicht befreit. Dies gilt auch hinsichtlich der Wahrung von Schutzrechten Dritter. Die Erwähnung von Handelsnamen anderer Unternehmen ist keine Empfehlung und schließt die Verwendung anderer gleichartiger Produkte nicht aus.

® = registrierte Marke

HIGHLUX
ist eine registrierte Marke der Mönch Kunststoff-Technik GmbH